

Chladicí a mrazicí místnosti Chladicí místnost 163x123 (-2+8°C)

POL. #: _____

MODEL #: _____

PROJEKT # _____

SIS # _____

AIA # _____

**102036 (CRR1216B7G)**Chladicí místnost, vnitřní
rozměry 1630x1230, panely
60mm.

Zkrácená specifikace

Položka č.

Využitelný objem: 4,1 m³. Skládá se z panelů se 60mm silnou polyuretanovou pěnovou izolací o vysoké hustotě, cyklopentan jako hnací plyn (CFC a HCFC free). Povrchy vnitřních stěn a stropu z pozinkované plastifikované oceli se 120 mikronovým netoxickým pvc povlakem. Vnitřní pochozí podlaha z galvanizované oceli s povrchovou úpravou z odolného, protiskluzového šedého plastu. Spojování pomocí rychloupínacích zámkových spojů vyrobených z vysoce odolných kompozitních materiálů. Vnitřní i vnější oblé rohy. 1 pravé, samozavírací dveře s magnetickým těsněním; madlo se zámkem a bezpečnostním otevíráním zevnitř. Vnitřní osvětlení. Zabudovaná chladicí jednotka pro provoz při okolní teplotě až do +43°C. Chladicí medium: R290. Odtávání horkým plynem s následným automatickým odpařením kondenzátu. Ovládací panel: podsvětlený vypínač Zapnuto/vypnuto, vypínač vnitřního osvětlení a digitální ovládání s HACCP a chybovými alarmy.

Hlavní funkce a vlastnosti

- Velice krátký čas nutný k instalaci s minimálními nároky na znalost chlazení.
 - Protiskluzová pochozí podlaha.
 - Oblé vnitřní a vnější rohy; všechny hrany zaoblené.
 - Fast-fit centrovací systém umožňuje dokonalé spojení panelů. Tyto nové uzávěry jsou vyrobeny z vysoce odolných kompozitních materiálů a zaručují dokonalé sevření všech komponent.
 - Podlahová plocha, na kterém bude chladicí místnost umístěna by měla být vyrovnána s nesrovnalostmi či nerovnostmi do 1cm.
 - Nová vakuová technologie vstřikování umožňuje výrazně lepší výkon a vyšší kvalitu.
 - Vzduchotěsné spojení panelů, panely mají zapěněné těsnění z PVC ze všech stran, které zajišťuje vzduchotěsné a bezpečné uchycení; jakékoliv jiné těsnění mezi panely při instalaci již není potřeba.
 - Polozapuštěné dveře šetří místo na vnější straně.
 - Nové dveřní madlo se zámkem a bezpečnostní pojistkou pro nouzové otevření zevnitř.
 - Odmrazování horkým plynem s následným odpařením kondenzátu dovoluje snížení celkového instalovaného příkonu, zkrácení odmrazovacího času a omezení "oteplování" v místnosti po dobu odmrazování.
 - Vybaveno vnitřním osvětlením (vodotěsné IP54) umístěným na panelu chladicí jednotky.
 - Regulator teploty s dotykovým panelem.
 - Ovládací panel obsahuje: podsvícený vypínač Zapnuto/Vypnuto, vypínač vnitřního osvětlení, funkční ukazatel chladicí místnosti, indikátor odmrazovacího cyklu, teplotu a ovládání termostatu s digitálním displejem.
 - Zařízení je připraveno k připojení s OnE Connectivity pro 24/7 monitorování v reálném čase, pro zvýšení využití zařízení, maximální zisk a optimalizaci vašich procesů.
 - Připravená konektivita pro vzdálený přístup v reálném čase a monitoring HACCP (vyžaduje volitelné příslušenství).
 - Splňuje CE bezpečnostní standardy.
- ### Konstrukce
- Vnitřní a vnější stěny panelů z pozinkované oceli opatřené povrchovou úpravou plastem (120 micron) odolným proti poškrábání, polyuretanová pěnová izolace. CFC a HCFC free.
 - Kdykoliv při otevření dveří místnosti dveřní mikrospínač automaticky zapne vnitřní

SCHVÁLENO: _____

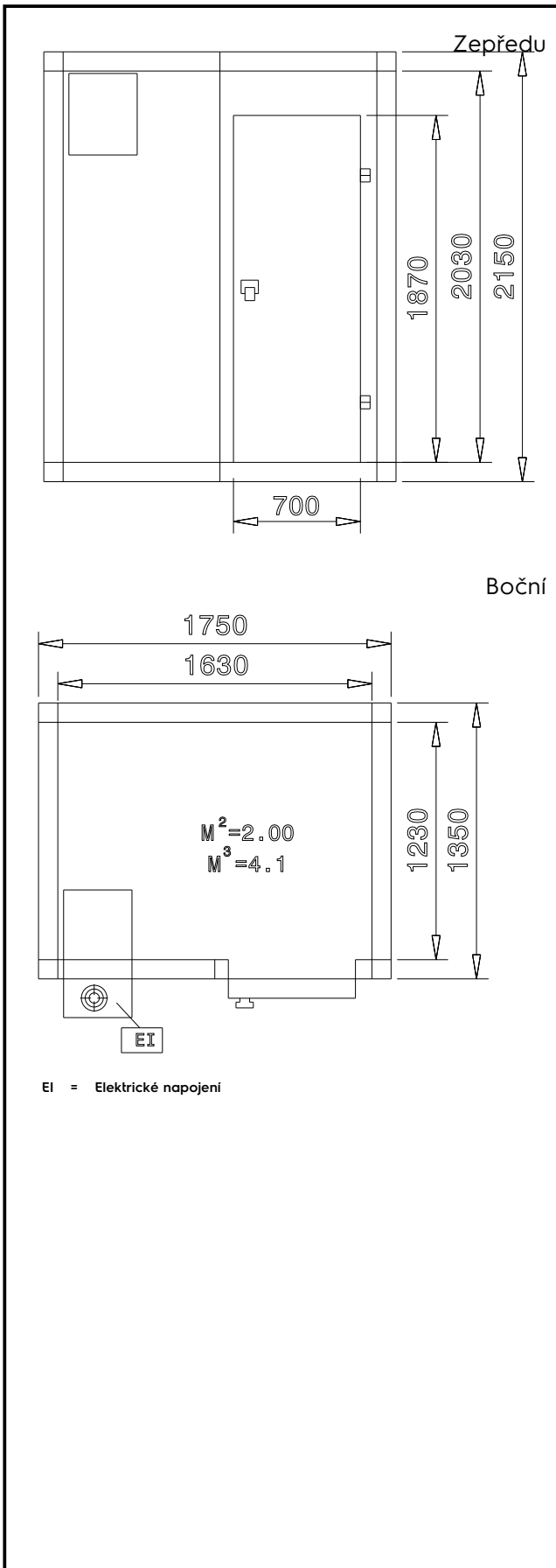
osvětlení a vypne chladicí ventilátor.

Udržitelnost

- Chladivo R290 s nejnižším dopadem na životní prostředí (potenciál globálního oteplování GWP=3). CFC a HCFC free.
- Vsazené pravé dveře (levé dveře na vyžádání) konstruované z hladkých oblých profilů, excentricky nastavitelné panty, vzduchotěsné magnetické těsnění dveří a izolace pro úspory energie a snížení provozních nákladů.

Extra příslušenství

- Teplotní záznamník, grafický. PNC 102025
- Plastová dveřní clona pro průchod 650mm. PNC 102027
- Teplotní záznamník -Datalogger pro chladicí místnosti. PNC 102030
- Dveřní mikropínač. PNC 102441
- Sada 4-policových regálů ("AI" stojky, plastové žebrované police), pro chladicí místnosti 1630x1230mm. PNC 137090



Elektro

Napětí:	102036 (CRR1216B7G)	220 V/1N ph/50 Hz
Příkon max:		1.06 kW
Celkový příkon:		1.06 kW

Hlavní informace

Vnější rozměry, Šířka	1750 mm
Vnější rozměry, Hloubka	1350 mm
Vnější rozměry, Výška	2150 mm
Vnitřní rozměry (šířka):	1630 mm
Vnitřní rozměry (hloubka):	1230 mm
Vnitřní rozměry (výška):	2030 mm
Netto váha:	273.7 kg

Konektivita

Typ připojení:	Cable-RS485
Typ protokolu:	Carel; Modbus

Udržitelnost

Proudové zatížení:	2.37 Amps
Typ chladiva:	R290
Hmotnost chladiva:	140 g